



**LOIRE MAINE
MANUTENTION**

Vente, location et entretien



C 11 M



www.ausa.com

ISO 9001



AUSA Center, S.L.U.
C/ Castelladral 2
08243 Manresa - Barcelona
SPAIN
Tel.: +34 93 874 73 11
ausa@ausa.com
www.ausa.com

AUSA France 11 Rue Gustave Eiffel, 66350 TOULOUGES - Tel.: +33 (0) 4 68 54 38 97 - E-mail: ausa.france@ausa.fr
AUSA UK Tel.: +44 (0) 7703 60 9009 - E-mail: ausa.uk@ausa.com
AUSA Central Europe Tel.: +49 2384 9415725 - E-mail: info@ausa.de
AUSA Brasil LTDA R Jose Selega, 51 PQ EMPR. ADELMO CORRADINI - Tel.: +55 11 9 8786 6014 - E-mail: mcarmacio@ausa.com
AUSA U.S. CORP. Tel.: +1 (917) 328 0770 - E-mail: ausa.us@ausa.com
AUSA Beijing Rep. Office Room 403, Moma Building, N.199 - Chaoyang bei road, Chaoyang District - 100026 BEIJING
Tel.: +86 10 8598 7386 - E-mail: ausa.china@ausa.com

C 11 M _ 1200 Kg

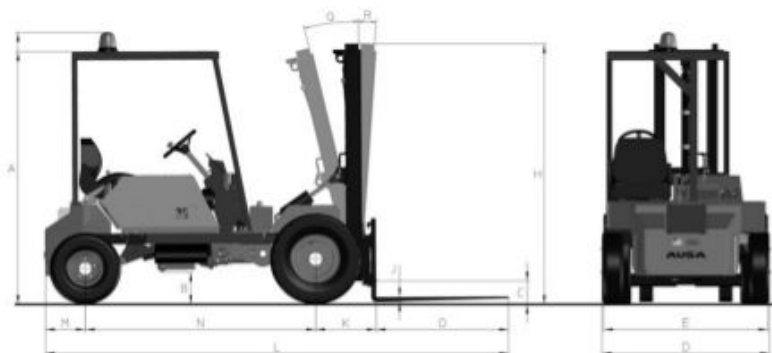
AUSA

www.ausa.com

TABLEAU DES MÂTS

Type	Élévation maximale (mm)	Levée libre (mm)	Hauteur mât plié (mm)	Hauteur maximale (mm)	Charge (Kg)
Duplex Levée libre	2500	1270	1890	3140	920
Duplex (st)	2660	70	1980	3310	1200
Duplex	3300	120	2300	3950	1100

DIMENSIONS (mm)	
C 11 M	
A	1900/2040*
B	240
C	225
D	1280
E	1240
F	3250
G	2540
I	100
J	35
K	470
L	3515
M	315
N	1730
O	1000
P	4900
Q	13
R	5



CARACTERISTIQUES TECHNIQUES

C 11 M

Capacité de charge (Kg)	1200 @ 500 mm / 1090 @ 800 mm	
Hauteur élévation (mât duplex standard) (mm)	2660	
Moteur	Diesel KUBOTA D902	
Puissance / SAE J1995 (KWCV)	12 / 16	
Nombre de cylindres	3	
Refroidissement	Eau	
Traction	4 x 2	
Transmission	Mécanique, avec boîte à vitesse semi-synchronisée, 4 vitesses avant et 4 arrière au moyen d'un inverseur.	
Démarrage	Électrique	
Vitesse maximale (Km/h)	20	
Poids à vide (Kg)	2160	
Déclivité maximale (à pleine charge)	35%	
Circuit hydraulique	Pompe d'engrenages de 14.6 cc. Pression de travail 180 bar.	
Pneus	Avant	7.00-12 (12 PR)
	Arrière	6.00-9 (10 PR)
Rayon de braquage extérieur (mm)	3250	
Direction	Hydraulique avec soupape. Pression de travail 100 bar.	
Capacité de réservoir (l)	Combustible	25
	Hydraulique	15
Frein de service	Hydraulique à tambour sûr l'essieu avant	
Frein de stationnement	Mécaniques sûr l'essieu avant	
Porte-fourches	FEM 2 - Large: 1260 mm	
EQUIPEMENT DE SERIE	Siège ergonomique avec ceinture de sécurité Protecteur opérateur s/ISO 6055 Rétroviseur Gyrophare Avertisseur sonore de marche arrière Déplacement latéral: 1260 mm (largeur)	
EQUIPEMENT OPTIONNEL	Eclairage routier Fares du travailleur sur cabine (deux avant et un arrière). Protecteur de charge: 1250 mm. Mât duplex 2,50 m avec levée libre jusqu'à 1,20 m et tableau à déplacement latéral intégré. (Hauteur mât replié = Hauteur de la machine 1,89 m) Fourches 1.200 mm Godet hydraulique: 400 l.	
Pneus	Avant	27x10-12
	Arrière	21x8-9

NKT21 001.07 / 04.2017

AUSA se réserve le droit de modifier toute caractéristique sans avis préalable.



**LOIRE MAINE
MANUTENTION**

Vente, location et entretien