

# CESAB P200 1,4 - 2,5 t

Transpalettes accompagnant



Spécifications techniques



**LOIRE MAINE**  
**MANUTENTION**

Vente, location et entretien



**CESAB**  
another way

## CESAB P214- P216 Spécifications techniques

IDENTIFICATION			
1.1	Constructeur		CESAB
1.2	Modèle		P214 P216
1.3	Traction		Electrique Electrique
1.4	Type d'opérateur		Accompagnant Accompagnant
1.5	Capacité de charge/charge nominale	Q [kg]	1400 1600
1.6	Distance du centre de gravité	c [mm]	600 600
1.8	Distance du talon des fourches à l'axe	x [mm]	928 928
1.9	Empattement	y [mm]	1280 1317
POIDS			
2.1	Poids batterie incluse	[kg]	458 524
2.2	Charge à l'essieu, avec charge, roue motrice/roues stabilisatrices/roues bras-support	[kg]	590/150/1115 695/150/1275
2.3	Charge à l'essieu, sans charge, roue motrice/roues stabilisatrices/roues bras-support	[kg]	200/150/105 255/150/115
ROUES			
3.1	Roue motrice/roue stabilisatrice/roue de fourches		Topthane/Topthane/PUR <sup>1)</sup> Topthane/Topthane/PUR <sup>2)</sup>
3.2	Taille de la roue, avant	[mm]	Ø230x70 Ø230x70
3.3	Taille de la roue, arrière	[mm]	Ø85x100 Ø85x100
3.4	Roues supplémentaires (dimensions)	[mm]	Ø125x50 Ø125x50
3.5	Roues, nombre avant/arrière (x=roues motrices)		1x+2/2 1x+2/2
3.6	Empattement roues stabilisatrices	b <sub>10</sub> [mm]	430 430
3.7	Empattement roues de fourches	b <sub>11</sub> [mm]	394 394
DIMENSIONS			
4.4	Course d'élévation	h <sub>3</sub> [mm]	120 120
	Hauteur d'élévation	h <sub>20</sub> [mm]	205 205
4.9	Hauteur du limon en position de conduite, min./max.	h <sub>14</sub> [mm]	865/1235 865/1235
4.15	Hauteur, fourches abaissées	h <sub>13</sub> [mm]	85 85
4.19	Longueur totale	l <sub>1</sub> [mm]	1631 1688
4.20	Longueur chariot, talons de fourches inclus	l <sub>2</sub> [mm]	481 538
4.21	Largeur totale	b <sub>1</sub> [mm]	726 726
4.22	Dimensions des fourches	s/e/l [mm]	76/156/1150 <sup>3)</sup> 76/156/1150 <sup>3)</sup>
4.25	Largeur hors tout des fourches	b <sub>2</sub> [mm]	550 <sup>3)</sup> 550 <sup>3)</sup>
4.32	Garde au sol, centre de l'empattement	m <sub>2</sub> [mm]	21 21
4.33	Largeur d'allée pour palettes de 1000x1200 dans le sens de la largeur	A <sub>g</sub> [mm]	1842 1899
4.34	Largeur d'allée pour palettes de 800x1200 dans le sens de la longueur	A <sub>l</sub> [mm]	1892 1949
4.35	Rayon de braquage	W <sub>g</sub> [mm]	1420 1477
DONNÉES DE PERFORMANCES			
5.1	Vitesse de déplacement, avec/sans charge	[km/h]	6/6 6/6
5.2	Vitesse de levée, avec/sans charge	[m/s]	0.04/0.05 0.04/0.05
5.3	Vitesse d'abaissement, avec/sans charge	[m/s]	0.09/0.08 0.09/0.08
5.8	Pente franchissable maxi, avec/sans charge	[%]	8/18 <sup>5)</sup> 8/18 <sup>5)</sup>
5.10	Frein de service		Electromagnétique Electromagnétique
MOTEUR ELECTRIQUE			
6.1	Puissance nominale du moteur d'entraînement S2 60 min	[kW]	1.0 1.0
6.2	Puissance nominale du moteur de levage à S3 15%	[kW]	1.0 <sup>2)</sup> 1.0 <sup>2)</sup>
6.4	Tension de la batterie, capacité nominale K <sub>s</sub>	[V/Ah]	24/150 <sup>3)</sup> 24/225 <sup>3)</sup>
6.5	Poids de la batterie	[kg]	158 214
AUTRES			
8.1	Type de commande		CESAB Drive Control CESAB Drive Control

Les données se basent sur des configurations standards. D'autres alternatives sont possibles et donneront des valeurs différentes.  
Les performances et dimensions du chariot sont des valeurs nominales obtenues dans des conditions de fonctionnement normales.  
Les produits CESAB et les spécifications techniques sont susceptibles de modifications sans avis préalable.

<sup>1)</sup> Mesure effectuée selon les standards classiques

<sup>2)</sup> S3 10%

<sup>3)</sup> D'autres alternatives sont possibles et donneront des valeurs différentes.



# LOIRE MAINE MANUTENTION

Vente, location et entretien



## CESAB P218 - P225 Spécifications techniques

IDENTIFICATION					
1.1	Constructeur		CESAB	CESAB	CESAB
1.2	Modèle		P218	P220	P225
1.3	Traction		Electrique	Electrique	Electrique
1.4	Type d'opérateur		Accompagnant	Accompagnant	Accompagnant
1.5	Capacité de charge nominale	Q [kg]	1800	2000	2500
1.6	Distance du centre de gravité	c [mm]	600	600	600
1.8	Distance du talon des fourches à l'axe	x [mm]	898	898	898
1.9	Empattement	y [mm]	1287	1287	1287
POIDS					
2.1	Poids batterie incluse	[kg]	554	554	564
2.2	Charge à l'essieu, avec charge, roue motrice/roues stabilisatrices/roues bras-support	[kg]	760/150/1435	815/150/1580	950/150/1945
2.3	Charge à l'essieu, sans charge, roue motrice/roues stabilisatrices/roues bras-support	[kg]	260/150/135	280/150/135	280/150/135
ROUES					
3.1	Roue motrice/roue stabilisatrice/roue de fourches		Tophane/Tophane/PUR <sup>1)</sup>	Tophane/Tophane/PUR <sup>1)</sup>	Vulkan/Tophane/Vulkan <sup>1)</sup>
3.2	Taille de la roue, avant	[mm]	Ø230x70	Ø230x70	Ø230x70
3.3	Taille de la roue, arrière	[mm]	Ø85x75	Ø85x75	Ø85x75
3.4	Roues supplémentaires (dimensions)	[mm]	Ø125x50	Ø125x50	Ø125x50
3.5	Roues, nombre avant/arrière (x=roues motrices)		1x+2/4	1x+2/4	1x+2/4
3.6	Empattement roues stabilisatrices	b <sub>10</sub> [mm]	430	430	430
3.7	Empattement roues de fourches	b <sub>11</sub> [mm]	370	370	370
DIMENSIONS					
4.4	Course d'élévation	h <sub>5</sub> [mm]	120	120	120
	Hauteur d'élévation	h <sub>22</sub> [mm]	205	205	205
4.8	Hauteur de plateforme (option plateforme)	h <sub>7</sub> [mm]	—	150	—
4.9	Hauteur du timon en position de conduite, min./max.	h <sub>14</sub> [mm]	865/1235	865/1235	865/1235
4.15	Hauteur, fourches abaissées	h <sub>13</sub> [mm]	85	85	85
4.19	Longueur totale	l <sub>1</sub> [mm]	1688	1688	1688
4.20	Longueur chariot, talons de fourches inclus	l <sub>2</sub> [mm]	538	538	538
4.21	Largeur totale	b <sub>1</sub> [mm]	726	726	726
4.22	Dimensions des fourches	s/e/l [mm]	78/180/1150 <sup>1)</sup>	78/180/1150 <sup>1)</sup>	78/180/1150 <sup>1)</sup>
4.25	Largeur hors tout des fourches	b <sub>5</sub> [mm]	550 <sup>1)</sup>	550 <sup>1)</sup>	550 <sup>1)</sup>
4.32	Garde au sol, centre de l'empattement	m <sub>2</sub> [mm]	21	21	21
4.33	Largeur d'allée pour palettes de 1000x1200 dans le sens de la largeur	A <sub>11</sub> [mm]	1899	1899	1899
4.34	Largeur d'allée pour palettes de 800x1200 dans le sens de la longueur	A <sub>11</sub> [mm]	1949	1949	1949
4.35	Rayon de braquage	W <sub>9</sub> [mm]	1447	1447	1447
DONNÉES DE PERFORMANCES					
5.1	Vitesse de déplacement, avec/sans charge	[km/h]	6/6	6/6	6/6
5.2	Vitesse de levée, avec/sans charge	[m/s]	0.04/0.05	0.06/0.09	0.05/0.09
5.3	Vitesse d'abaissement, avec/sans charge	[m/s]	0.09/0.08	0.09/0.08	0.09/0.08
5.8	Pente franchissable maxi, avec/sans charge	[%]	9/18 <sup>1)</sup>	9/18 <sup>1)</sup>	8/18 <sup>1)</sup>
5.10	Frein de service		Electromagnétique	Electromagnétique	Electromagnétique
MOTEUR ELECTRIQUE					
6.1	Puissance nominale du moteur d'entraînement S2 60 min	[kW]	1.0	1.5	1.5
6.2	Puissance nominale du moteur de levage à S3 15%	[kW]	1.0 <sup>2)</sup>	1.4 <sup>2)</sup>	1.4 <sup>2)</sup>
6.4	Tension de la batterie, capacité nominale K <sub>5</sub>	[V/Ah]	24/225 <sup>1)</sup>	24/225 <sup>1)</sup>	24/225 <sup>1)</sup>
6.5	Poids de la batterie	[kg]	214	214	214
AUTRES					
8.1	Type de commande		CESAB Drive Control	CESAB Drive Control	CESAB Drive Control

Les données se basent sur des configurations standards. D'autres alternatives sont possibles et donneront des valeurs différentes.  
Les performances et dimensions du chariot sont des valeurs nominales obtenues dans des conditions de fonctionnement normales.  
Les produits CESAB et les spécifications techniques sont susceptibles de modifications sans avis préalable.

<sup>1)</sup> Mesure effectuée selon les standards classiques

<sup>2)</sup> S3 10%

<sup>1)</sup> D'autres alternatives sont possibles et donneront des valeurs différentes.



# LOIRE MAINE MANUTENTION

Vente, location et entretien

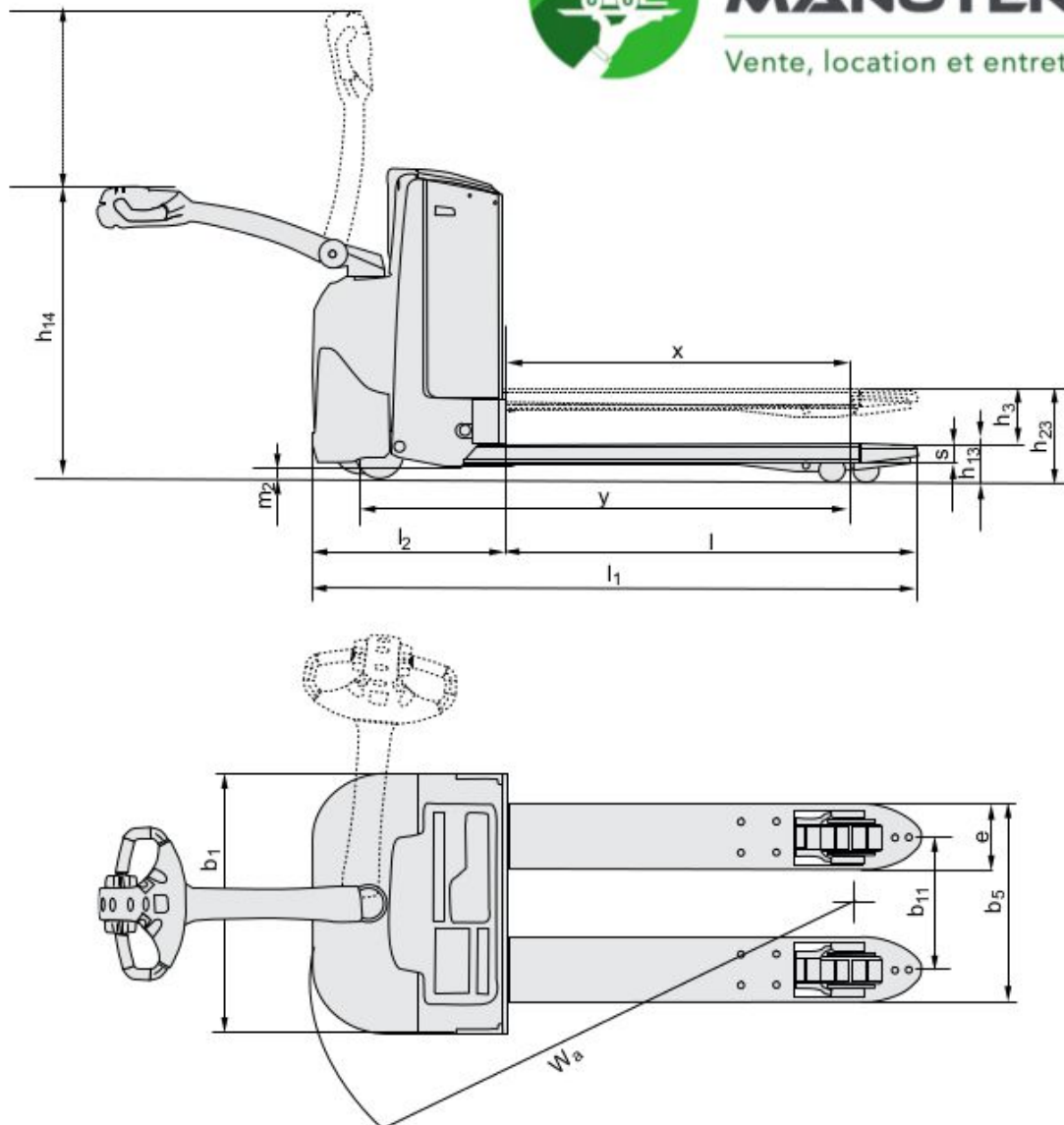


CESAB P214 - P216 Dimensions



**LOIRE MAINE  
MANUTENTION**

Vente, location et entretien



Les produits CESAB et les applications techniques sont susceptibles de modifications sans avis préalable. Veuillez consulter votre distributeur agréé CESAB pour tous renseignements complémentaires. P-05-0751

Dimensions selon compartiment batterie

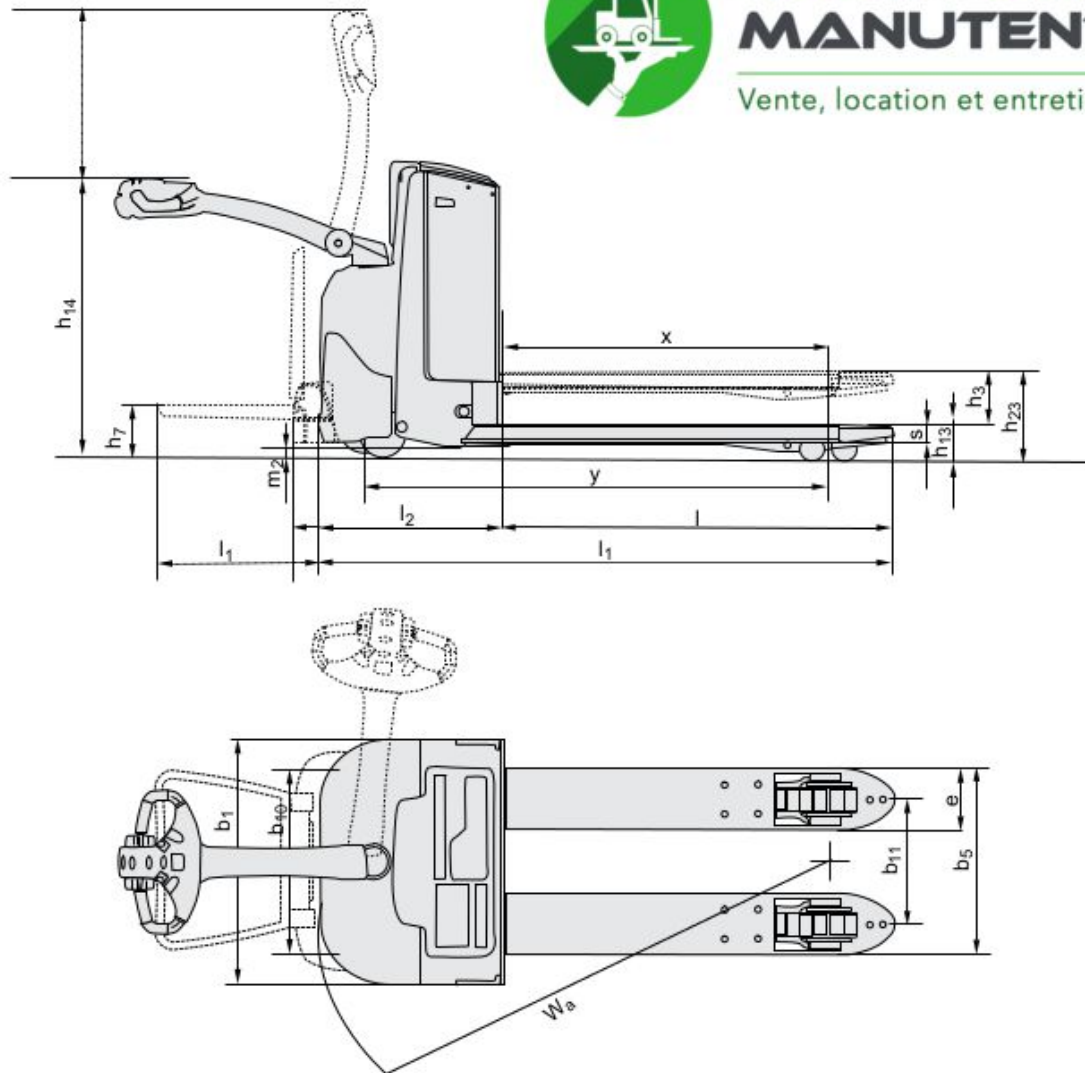
		P214	P216	
Changement de batterie			Par le dessus	
Compartiment batterie			Petit	Moyen
1.9	Empattement	y mm	1260	1317
4.19	Longueur totale	sans plateforme	l <sub>1</sub> mm	1631
	avec plateforme montée/descendue	l <sub>1</sub> mm	-	-
4.20	Long. chariot, talons de fourches inclus	sans plateforme	l <sub>2</sub> mm	481
	avec plateforme montée/descendue	l <sub>2</sub> mm	-	-
4.33	Largeur d'allée pour palettes de 1000x1200 dans le sens de la largeur	sans plateforme	A <sub>11</sub> mm	1842
	avec plateforme montée/descendue	A <sub>11</sub> mm	-	-
4.34	Largeur d'allée pour palettes de 800x1200 dans le sens de la longueur	sans plateforme	A <sub>11</sub> mm	1892
	avec plateforme montée/descendue	A <sub>11</sub> mm	-	-
4.35	Rayon de braquage	sans plateforme	W <sub>a</sub> mm	1420
	avec plateforme montée/descendue	W <sub>a</sub> mm	-	-
6.4	Tension de la batterie, capacité nominale K <sub>b</sub>	V/Ah	24/150	24/225
6.5	Poids de la batterie, min.—max.	kg	120-165	180-220

CESAB P218 - P225 Dimensions



**LOIRE MAINE  
MANUTENTION**

Vente, location et entretien



Les produits CESAB et les applications techniques sont susceptibles de modifications sans avis préalable. Veuillez consulter votre distributeur agréé CESAB pour tous renseignements complémentaires. P-05-0751

Dimensions selon compartiment batterie

			P218		P220		P225				
Changement de batterie			Par le dessus		Par le dessus		Latéral par	Par le dessus		Latéral par	
Compartiment batterie			Moyen	Grand	Moyen	Grand	rouleaux	Moyen	Grand	rouleaux	
1.9	Empattement	y	mm	1287	1337	1287	1337	1337	1287	1337	1337
4.19	Longueur totale	sans plateforme	$l_1$	mm	1688	1738	1688	1738	1738	1688	1738
		avec plateforme montée/descendue	$l_1$	mm	-	-	1773/2163	1823/2213	1823/2213	-	-
4.20	Long. chatot, talons de fourches inclus	sans plateforme	$l_2$	mm	538	588	538	588	588	538	588
		avec plateforme montée/descendue	$l_2$	mm	-	-	623/1013	673/1063	673/1063	-	-
4.33	Largeur d'allée pour palettes de 1000x1200 dans le sens de la largeur	sans plateforme	$A_{b1}$	mm	1899	1948	1899	1948	1948	1899	1948
		avec plateforme montée/descendue	$A_{b1}$	mm	-	-	1984/2384	2033/2433	2033/2433	-	-
4.34	Largeur d'allée pour palettes de 800x1200 dans le sens de la longueur	sans plateforme	$A_{b1}$	mm	1949	1998	1949	1998	1998	1949	1998
		avec plateforme montée/descendue	$A_{b1}$	mm	-	-	2034/2434	2083/2483	2083/2483	-	-
4.35	Rayon de braquage	sans plateforme	$W_b$	mm	1447	1496	1447	1496	1496	1447	1496
		avec plateforme montée/descendue	$W_b$	mm	-	-	1532/1932	1581/1981	1581/1981	-	-
6.4	Tension de la batterie, capacité nominale $K_b$	V/Ah		24/225	24/300	24/225	24/300	24/260	24/225	24/300	24/260
6.5	Poids de la batterie, min.-max.	kg		180-220	220-270	180-220	220-270	220-230	180-220	220-270	220-230