

CESAB R200 1,2 - 1,6 t

Chariot à mât rétractable



Spécifications techniques



LOIRE MAINE
MANUTENTION

Vente, location et entretien



CESAB
another way

CESAB R212 - R216 Spécifications techniques

IDENTIFICATION					
1.1	Constructeur		CESAB	CESAB	CESAB
1.2	Modèle		R212	R214	R216
1.3	Traction		Electrique	Electrique	Electrique
1.4	Position cariste		Assis	Assis	Assis
1.5	Capacité de charge/charge nominale	Q [kg]	1200	1400	1600
1.6	Distance du centre de gravité	c [mm]	600	600	600
1.8	Distance du talon des fourches à l'axe des roues bras-support	x [mm]	449	315	207
1.9	Empattement	y [mm]	1434	1434	1434
POIDS					
2.1	Poids avec batterie	[kg]	2849	2974	3509
2.3	Charge à l'essieu, mât rétracté sans charge, roue motrice/roues porteuses	[kg]	1630/1219	1690/1284	2003/1506
2.4	Charge à l'essieu, mât sorti avec charge, roue motrice/roues porteuses	[kg]	719/3330	444/3930	424/4685
2.5	Charge à l'essieu, mât rétracté avec charge, roue motrice/roues porteuses	[kg]	1340/2709	1300/3074	1580/3529
ROUES					
3.1	Roue motrice/roues bras-support		Polyurethane	Polyurethane	Polyurethane
3.2	Diamètre de la roue motrice	[mm]	Ø310	Ø310	Ø310
3.3	Diamètre des roues de bras support	[mm]	Ø285	Ø285	Ø285
3.5	Roues, nombre (x=roues motrices)		1x/2	1x/2	1x/2
3.7	Largeur entre axes roues bras-support	b ₁₁ [mm]	968	968	968
DIMENSIONS					
4.1	Inclinaison des fourches avant/arrière	α / β [deg]	2°/-0.5°	4°/-2° *	4°/-2° *
4.2	Hauteur, mât abaissé	h ₁ [mm]	1930*	2057*	2190*
4.3	Levée libre	h ₂ [mm]	1457*	1416*	1549*
4.4	Course d'élévation	h ₃ [mm]	4110*	4360*	4760*
	Hauteur d'élévation	h ₂₃ [mm]	4150*	4400*	4800*
4.5	Hauteur, mât déployé	h ₄ [mm]	4654*	5040*	5440*
4.7	Hauteur du toit de protection (cabine)	h ₆ [mm]	2166	2166	2166
4.8	Hauteur du siège	h ₇ [mm]	1060	1060	1060
4.10	Hauteur des bras de support	h ₈ [mm]	262	262	262
4.15	Hauteur, fourches abaissées	h ₁₂ [mm]	40	40	40
4.19	Longueur totale	l ₁ [mm]	1706	2010	2226
4.20	Longueur chariot, talons de fourches inclus	l ₂ [mm]	1182	1334	1442
4.21	Largeur totale	b ₁ [mm]	1120	1120	1120
4.22	Dimensions des fourches	sleff [mm]	40/100/1150*	40/100/1150*	40/100/1150*
4.23	Porte-fourches ISO 2328, classe/type A, B		II A	II A	II A
4.25	Largeur hors tout des fourches	b ₅ [mm]	250-600	250-600*	250-600
4.26	Distance entre les bras-support	b ₆ [mm]	880	880	880
4.28	Course du chariot de rétraction	l ₄ [mm]	584	576	495
4.31	Garde au sol, avec charge, sous le mât	m ₁ [mm]	70	70	70
4.32	Garde au sol, centre de l'empattement 1)	m ₂ [mm]	70	70	70
4.33	Largeur d'allée pour palettes de 1000x1200 dans le sens de la largeur	A ₁₁ [mm]	2669	2765	2849
4.34	Largeur d'allée pour palettes de 800x1200 dans le sens de la longueur	A ₁₂ [mm]	2705	2826	2925
4.35	Rayon de braquage	W ₀ [mm]	1654	1649	1649
4.37	Longueur chariot, bras-support inclus	l ₇ [mm]	1808	1808	1808
DONNÉES DE PERFORMANCES					
5.1	Vitesse de déplacement, avec/sans charge	[km/h]	10.1/11.2	10.0/11.2	10.0/11.2
	Vitesse de déplacement coté fourches avec / sans charge	[km/h]	7.5/9	7.5/9	7.5/9
5.2	Vitesse de levée, avec/sans charge	[m/s]	0.29/0.42	0.27/0.42	0.25/0.42
5.3	Vitesse d'abaissement, avec/sans charge	[m/s]	0.47/0.47	0.50/0.44	0.50/0.44
5.4	Vitesse de la course de rétraction, avec/sans charge	[m/s]	0.15/0.16	0.15/0.16	0.15/0.16
5.8	Pente franchissable maxi, avec/sans charge ²⁾	[%]	15/10	10/15	10/15
5.10	Frein de service		Electrique	Electrique	Electrique
MOTEUR ELECTRIQUE					
6.1	Puissance nominale du moteur d'entraînement S2 60 min	[kW]	7.5	7.5	7.5
6.2	Puissance nominale du moteur de levage à S3 15%	[kW]	7.4	7.4	7.4
6.4	Tension de la batterie, capacité nominale K ₀	[V/Ah]	48/310*	48/465*	48/620*
6.5	Poids de la batterie	[kg]	510*	610*	780*
6.6	Consommation électrique selon cycle VDI ³⁾	[kWh/h]			
SONSTIGE					
8.1	Type de commande		Variable AC	Variable AC	Variable AC
8.4	Niveau sonore aux oreilles du conducteur conforme à EN 12 053	[dB(A)]	<70	<70	<70

1) 15 mm sous plots stabilisateurs 2) Données selon standard entreprise 3) Veuillez contacter CESAB pour plus d'informations *) D'autres alternatives sont disponibles et donneront d'autres valeurs
 Note: Toutes les données du tableau sont calculées selon la configuration standard. R212: h₂₃ = 4150 mm mât triplex sans TDL et compartiment batterie de 275 mm. R214: h₂₃ = 5400 mm avec TDL et compartiment batterie 340 mm.
 R216: h₂₃ = 8500 mm avec TDL et compartiment batterie 430 mm. D'autres configurations peuvent donner d'autres valeurs. Les performances et dimensions du chariot sont des valeurs nominales obtenues dans des conditions de fonctionnement normales. Les produits CESAB et les spécifications techniques sont susceptibles de modifications sans avis préalable.

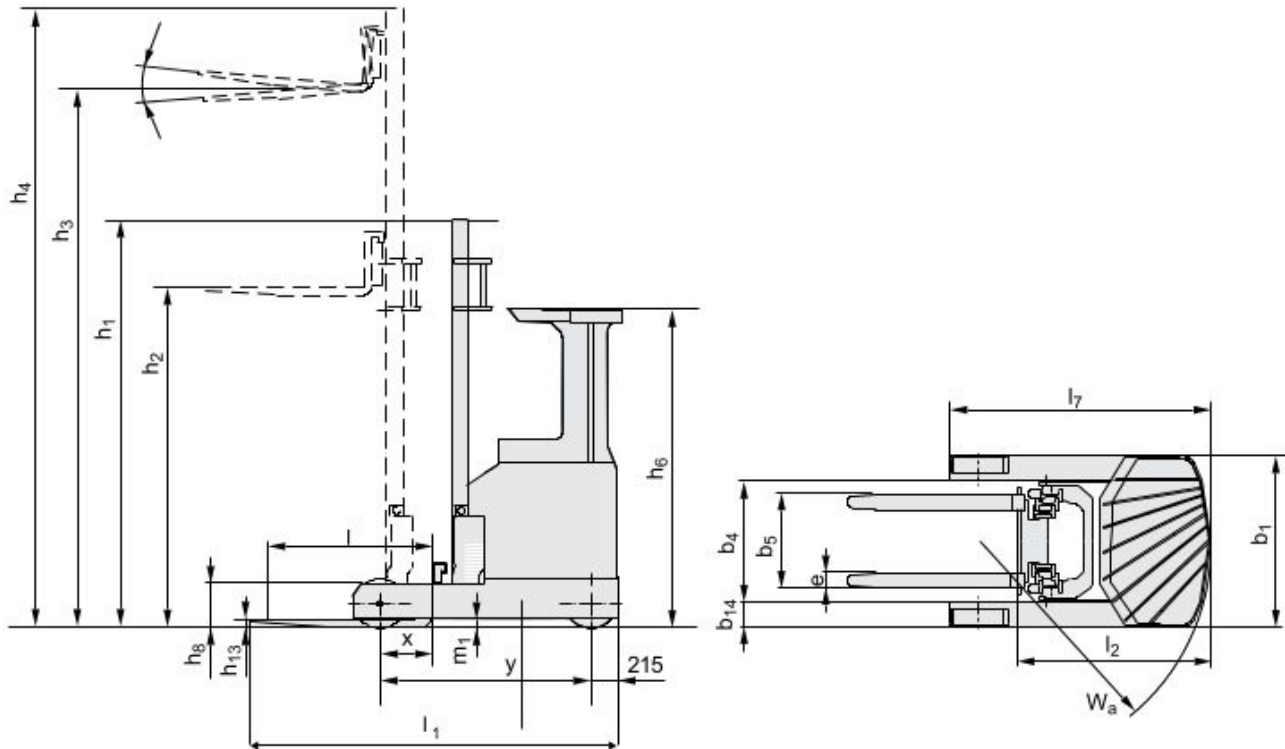


**LOIRE MAINE
MANUTENTION**

Vente, location et entretien



CESAB R212 - R216 Dimensions



Dimensions selon compartiment batterie

DIMENSIONS		R212			R214			R216			
Profondeur	[mm]	275	340	430	275	340	430	275	340	430	
1.8	Distance face AV des fourches axe des roues porteuses sans translateur	x [mm]	449	384	294	418	353	263	400	335	245
	Distance face AV des fourches axe des roues porteuses avec translateur	x [mm]	394	329	239	380	315	225	362	297	207
4.19	Longueur totale sans TDL	l ₁ [mm]	1706	1836	2016	1804	1934	2114	1840	1970	2150
	Longueur totale avec TDL	l ₁ [mm]	1816	1946	2126	1880	2010	2190	1916	2046	2226
4.20	Longueur jusqu'à la face AV des fourches sans TDL	l ₂ [mm]	1182	1247	1337	1231	1296	1386	1249	1314	1404
	Longueur jusqu'à la face AV des fourches avec TDL	l ₂ [mm]	1237	1302	1392	1269	1334	1424	1287	1352	1442
4.33	Largeur d'allée palettes 1000x1200 dans le sens de la largeur sans TDL	A _a [mm]	2669	2714	2781	2690	2737	2805	2703	2750	2819
	Largeur d'allée palettes 1000x1200 dans le sens de la largeur avec TDL	A _a [mm]	2707	2755	2824	2717	2765	2835	2730	2779	2849
4.34	Largeur d'allée palettes 800x1200 dans le sens de la largeur sans TDL	A _a [mm]	2705	2763	2845	2733	2791	2873	2749	2808	2890
	Largeur d'allée palettes 800x1200 dans le sens de la largeur avec TDL	A _a [mm]	2754	2813	2895	2767	2826	2908	2783	2842	2925
4.35	Rayon de braquage	Wa [mm]	1654	1654	1654	1654	1654	1654	1654	1654	1654
6.4	Tension de la batterie, capacité nominale K _v	[V/Wh]	48/310	48/465	48/620	48/310	48/465	48/620	48/310	48/465	48/620
6.5	Poids de la batterie, min.—max.	[kg]	510	610	780	510	610	780	510	610	780

Les produits CESAB et les spécifications techniques sont susceptibles de modifications sans avis préalable. Veuillez consulter votre distributeur agréé CESAB pour tous renseignements complémentaires. - P&B 0711

Dimensions des mâts

DIMENSIONS		Duplex Tele			Duplex FreeLift			Triplex FreeLift													
Hauteur de levée	h ₂₀ [mm]	3350	3750	4150	3350	3750	4150	4150	4400	4500	4800	5400	5700	6000	6300	6750	7000	7500	8000	8500	
Levée	h ₃ [mm]	3310	3710	4110	3310	3710	4110	4110	4360	4460	4760	5360	5660	5960	6260	6710	6960	7460	7960	8460	
R212	Hauteur, mât abaissé	h ₁ [mm]	2194	2404	2604	2194	2404	2604	1930	—	2047	2147	2347	—	2647	—	—	—	—	—	
	Levée libre, du sol au haut des fourches	h ₂ [mm]	—	—	—	1725	1925	2125	1457	—	1574	1674	1874	—	2174	—	—	—	—	—	
	Hauteur, mât déployé	h ₄ [mm]	3849	4259	4659	3849	4259	4659	4654	—	5004	5304	5904	—	6504	—	—	—	—	—	
R214	Hauteur, mât abaissé	h ₁ [mm]	—	—	—	—	—	—	—	2057	—	2190	2390	2490	—	2690	—	—	—	—	
	Levée libre, du sol au haut des fourches	h ₂ [mm]	—	—	—	—	—	—	—	1416	—	1549	1749	1849	—	2049	—	—	—	—	
	Hauteur, mât déployé	h ₄ [mm]	—	—	—	—	—	—	—	5040	—	5440	6040	6340	—	6940	—	—	—	—	
R216	Hauteur, mât abaissé	h ₁ [mm]	—	—	—	—	—	—	—	2057	—	2190	2390	2490	—	2732	2981	3064	3231	3398	3564
	Levée libre, du sol au haut des fourches	h ₂ [mm]	—	—	—	—	—	—	—	1416	—	1549	1749	1849	—	2091	2340	2423	2590	2757	2923
	Hauteur, mât déployé	h ₄ [mm]	—	—	—	—	—	—	—	5040	—	5440	6040	6340	—	6940	7390	7640	8140	8640	9140

