

CESAB B800 6.0 - 8.5 tonnes

Chariots Élévateurs Électriques



Caractéristiques du chariot



LOIRE MAINE
MANUTENTION

Vente, location et entretien



CESAB
another way

Caractéristiques des chariots CESAB B860 - B885

CHARACTERISTICS								
1.1	Constructeur	CESAB		CESAB	CESAB		CESAB	
1.2	Type de modèle	B 860		B 870	B 885		B 885	
1.3	Mode de propulsion: électrique (batterie), diesel, essence, GPL	Electrique		Electrique	Electrique		Electrique	
1.4	Conduite: à conducteur accompagnant, debout, assis	Assis		Assis	Assis		Assis	
1.5	Capacité nominale	Q [t]	6.0	7.0	8.5			
1.6	Centre de gravité de la charge	c [mm]	600		600		600	
1.8	Distance entre le milieu de la roue avant et la charge	x [mm]	595 (682)	a	620 (695)	a	640 (705)	a
1.9	Empattement	y [mm]	2000		2000		2000	
POIDS								
2.1	Poids	kg	10115	10247	b	10784	b	12326
2.2	Charge par essieu avec charge, avant/arrière	kg	13996 / 2119	14128 / 2119	b	16042 / 1742	b	18821 / 2005
2.3	Charge par essieu sans charge, avant/arrière	kg	4411 / 5704	4543 / 5704	b	4772 / 6012	b	5051 / 7275
ROUES ET CHÂSSIS								
3.1	Pneus: B = bandages, PPS = pneus pleins souples, PN = pneus gonflés, J = jumelés		B/PPS/PN	BJ/PPS/JPNU	BJ/PPS/JPNU		BJ/PPS/JPNU	
3.2	Dimensions roues avant		713x360-580/ 355/85-15/ 355/85-15	713x254-560/ 8,25-15/ 8,25-15	713x254-560/ 8,25-15 / 8,25-15		713x254-560 / 8,25-15 / 8,25-15	
3.3	Dimensions roues arrière		660x254-508 / 250-15	660x254-508 / 250-15	660x254-508 / 250-15		660x254-508 / 250-15	
3.5	Nombre de roues, avant/arrière (x = motrice)		2 x / 2		4 x / 2		4 x / 2	
3.6	Voie, avant	b ₀ [mm]	1375 / 1450 / 1450 / 1450 / 1472 / 1472		1450 / 1472 / 1472		1450 / 1472 / 1472	
3.7	Voie, arrière	b ₁ [mm]	1270		1270		1270	
DIMENSIONS								
4.1	Inclinaison du mât, avant/arrière	α / β [°]	5° / 10°		5° / 10°		5° / 10°	
4.2	Hauteur du mât, baissé	h ₁ [mm]	2525		b	2575	b	2575
4.3	Levée libre	h ₂ [mm]	100		100		100	
4.4	Course de levée	h ₃ [mm]	3150		3150		3150	
4.5	Hauteur du mât, déployé	h ₄ [mm]	4050		b	4105	b	4105
4.7	Hauteur protège conducteur	h ₆ [mm]	2570		2570		2570	
4.8	Hauteur siège	h ₇ [mm]	1379		1379		1379	
4.12	Hauteur d'attelage	h ₁₀ [mm]	630		630		630	
4.19	Longueur totale	l ₁ [mm]	4425 (4512)		a	4450 (4525)	a	4543 (4608)
4.20	Longueur au talon des fourches	l ₂ [mm]	3225 (3312)		a	3250 (3325)	a	3343 (3405)
4.21	Largeur totale	b ₁ / b ₂ [mm]	1750 / 1750 / 1804		1972 / 1972 / 2013		1972 / 1972 / 2013	
4.22	Dimensions des fourches	s.e/f [mm]	60x200x1200		60x200x1200		70x200x1200	
4.23	Tablier porte-fourches DIN 15173, classe / type A, B		4 A		4 A		5 A	
4.24	Largeur du tablier porte-fourches	b ₃ [mm]	1600		1600		1600	
4.31	Garde au sol sous mât	m ₁ [mm]	205		b	205	b	205
4.32	Garde au sol au centre du chariot	m ₂ [mm]	180		b	180	b	180
4.33	Largeur d'allée avec une palette 1000x1200 en travers	Ast [mm]	4989		5014		5095	
4.34	Largeur d'allée avec une palette 800x1200 en long	Ast [mm]	5189		5214		5295	
4.35	Rayon de giration	Wa [mm]	3194		3194		3255	
4.36	Distance de rotation minimum	b ₀ [mm]	1252		1252		1252	
PERFORMANCES								
5.1	Vitesse de translation, avec / sans charge	km/h	14 / 16		14 / 16		13,5 / 16	
5.2	Vitesse de levée, avec / sans charge	m/s	0,32 / 0,42		0,27 / 0,40		0,24 / 0,32	
5.3	Vitesse de descente, avec / sans charge	m/s	0,49 / 0,38		0,50 / 0,40		0,44 / 0,30	
5.5	Force de traction, avec / sans charge	N	13000		13000		13000	
5.6	Force de traction maximum, avec / sans charge (S2 5)	N	35000		35000		35000	
5.7	Rampe, avec/sans charge (S2 30')	%	13 / 16		12 / 15		11 / 13	
5.8	Rampe maximum, avec/sans charge (S2 5)	%	16 / 18		15 / 17		14 / 16	
5.9	Temps d'accélération avec / sans charge	s	-		-		-	
5.10	Frein de service: mécanique / hydraulique / électrique / pneumatique		Electrique/Hydraulique		Electrique/Hydraulique		Electrique/Hydraulique	
MOTEUR ÉLECTRIQUE								
6.1	Moteur de traction, puissance (S2 60')	kW	27,1		27,1		27,1	
6.2	Moteur de levée, puissance (S3 15%)	kW	2x20		2x20		2x20	
6.3	Batterie suivant DIN 43531/35/36 A, B, C, non		NO		NO		NO	
6.4	Voltage batterie / capacité nominale (K5)	V/Ah	80 / 640		80 / 640		80 / 1050	
6.5	Poids de la batterie	kg	1150x2		1150x2		1350x2	
6.6	Consommation d'énergie d'après le cycle VDI3)	kWh/h	-		-		-	
DIVERS								
8.1	Type de contrôle		Inverter		Inverter		Inverter	
8.2	Pression hydraulique pour accessoires	bar	190		190		190	
8.3	Débit hydraulique pour accessoires	l/min	80		80		80	
8.4	Niveau sonore à l'oreille du cariste (EN 12053)	dB (A)	-		-		-	
8.5	Crochet d'attelage / Type DIN		-		-		-	

a) avec TDL ou positionneur b) avec PPS. NOTES: Sauf indication contraire, toutes les données se réfèrent aux véhicules avec des bandages. Toutes les valeurs sont indiquées pour des conditions de fonctionnement normales et se réfèrent à un chariot rodé, en parfait état de marche, équipé de pneumatiques d'une composition homologuée et d'une batterie avec tension adéquate et partiellement chargée. Les performances et dimensions indiquées sont des valeurs nominales et peuvent faire l'objet de certaines tolérances.

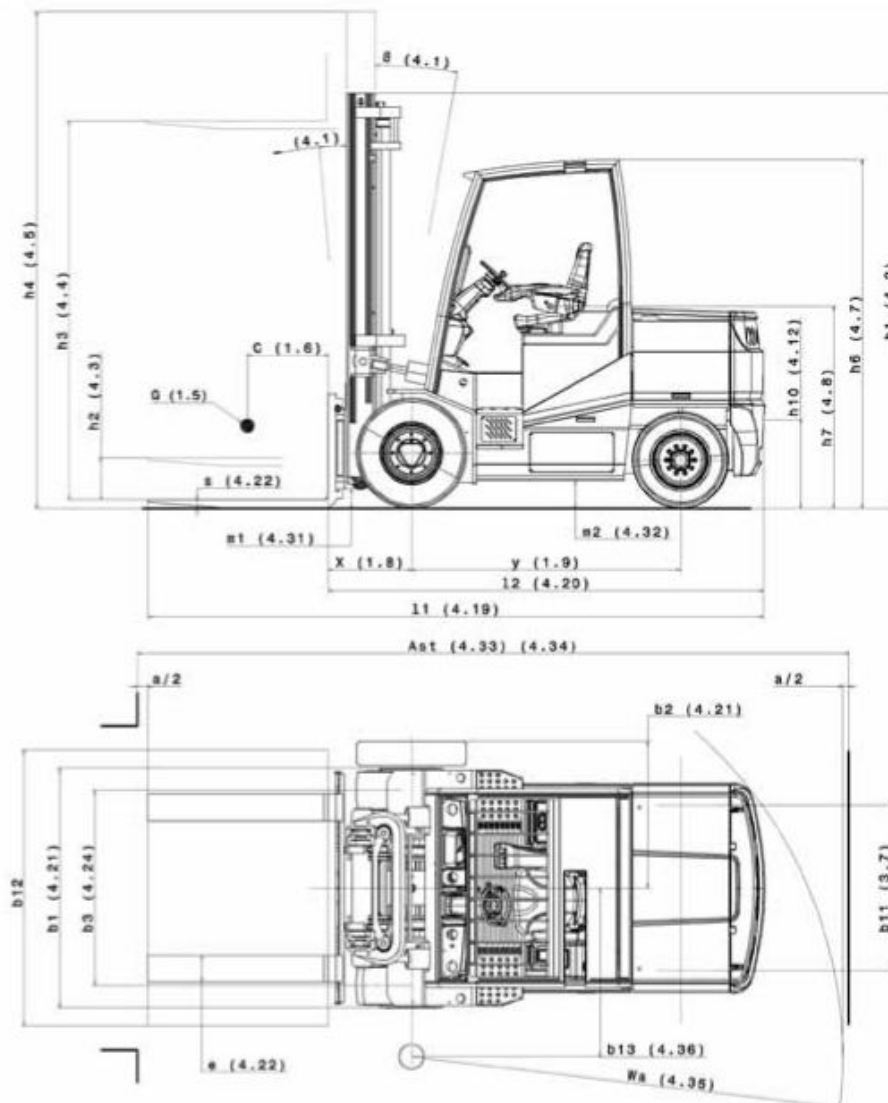


**LOIRE MAINE
MANUTENTION**

Vente, location et entretien

CESAB
another way

Dimensions des chariots CESAB B860 - B885



Les données indiquées dans la présente fiche technique sont déterminées sur la base de nos conditions de test standard. Les performances peuvent varier en fonction des caractéristiques techniques de base de nos produits et de l'équipement optionnel. Les données indiquées dans la présente fiche technique sont susceptibles d'être modifiées sans préavis. Pour en savoir plus, contactez votre concessionnaire CESAB agréé.

Spécifications du Mât

Duplex NFL (6.0t)		3650	4150	5950
h ₃	Course de levée	3650	4150	5950
h ₁	Hauteur du mât, baissé	2775	3025	4025
h ₂	Levée libre		100	
h ₄	Hauteur du mât, déployé	4550	5050	6950
α/β	Inclinaison du mât, avant/ arrière		5°/10°	

Duplex NFL (7.0-8.5t)		3650	4150	5950
h ₃	Course de levée	3650	4150	5950
h ₁	Hauteur du mât, baissé	2825	3075	4075
h ₂	Levée libre		100	
h ₄	Hauteur du mât, déployé	4605	5105	7000
α/β	Inclinaison du mât, avant/ arrière		5°/10°	

Duplex FFL (6.0-7.0-8.5t)		3650	4150	4650
h ₃	Course de levée	3650	4150	4650
h ₁	Hauteur du mât, baissé	2825	3075	3375
h ₂	Levée libre		1800	2050
h ₄	Hauteur du mât, déployé	4675	5175	5675
α/β	Inclinaison du mât, avant/ arrière		5°/10°	

Triplex FFL (6.0-7.0t)		4450	4950	5950
h ₃	Course de levée	4450	4950	5950
h ₁	Hauteur du mât, baissé	2675	2825	3175
h ₂	Levée libre		1650	1800
h ₄	Hauteur du mât, déployé	5475	5975	6975
α/β	Inclinaison du mât, avant/ arrière		5°/10°	

Triplex FFL (8.5t)		4450	4950	5950
h ₃	Course de levée	4450	4950	5950
h ₁	Hauteur du mât, baissé	2675	2850	3175
h ₂	Levée libre		1650	1800
h ₄	Hauteur du mât, déployé	5475	6000	6975
α/β	Inclinaison du mât, avant/ arrière		5°/10°	



LOIRE MAINE
MANUTENTION
Vente, location et entretien

